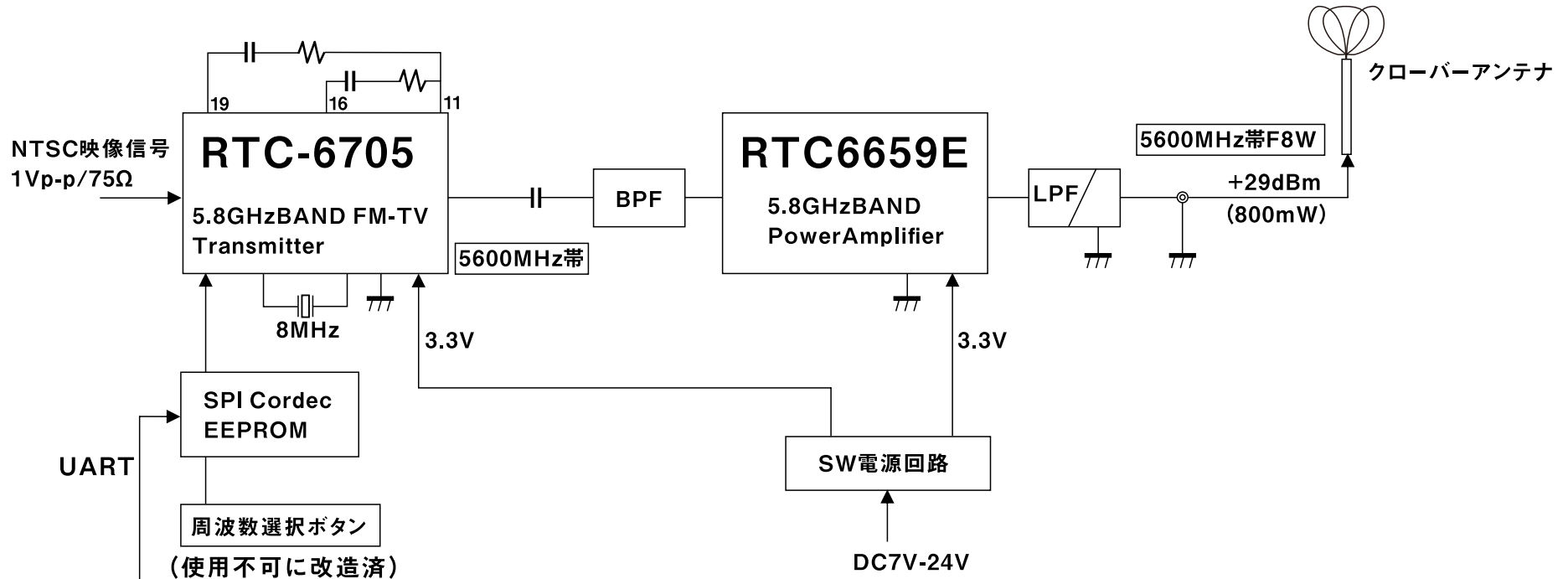


送信機の系統図

種別: 第 送信機

名称: HGLRC Zeus 800mW



※接続するフライトコントローラーに
5600MHz帯 (7波)のみ書き込み、
その中から1波のみ選択して使用する。

5600MHz帯 (7波)

CH31: 5705MHz
CH41: 5740MHz
CH17: 5745MHz
CH43: 5780MHz
CH15: 5785MHz
CH24: 5790MHz
CH44: 5800MHz

主要緒元

1. 方式: リアクタンス変調方式(前段変調)
2. 最高映像周波数: 4.5MHz(NTSC信号)
3. 占有周波数帯幅: F8W-18MHz以下
4. 音声サブキャリア周波数: 6.5MHz (F8W)
5. 発射キャリア周波数: 5600MHz帯
6. 電波形式: F8W
7. 出力電力: 0.8W